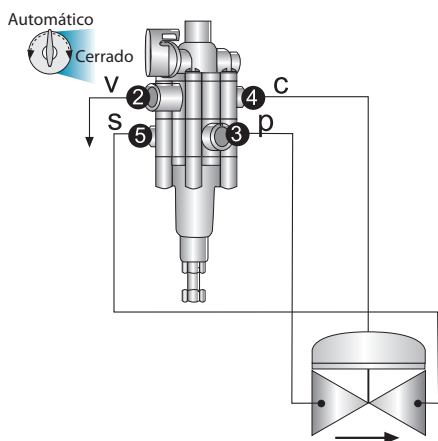


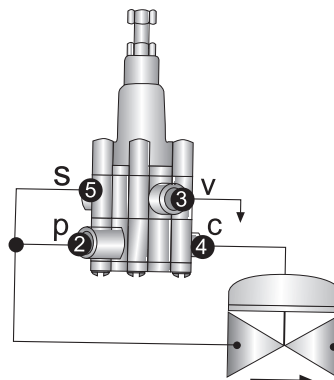
## REDUCTOR DE PRESION CONTROL MANUAL

---



## SOSTENER LA PRESION

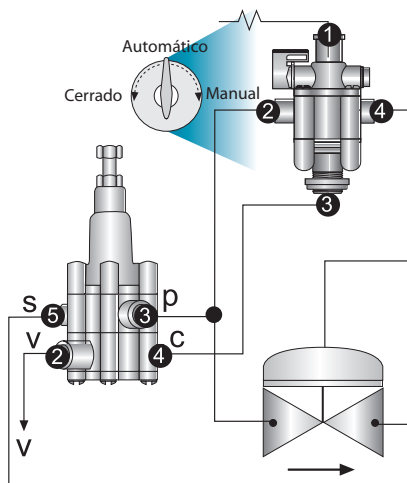
---



## REDUCTOR DE PRESION CON CONTROL REMOTO HIDRAULICO NORMALMENTE CERRADO Y SELECTOR MANUAL

(Posición de la válvula - N.C.)

---



### Válvula Piloto de 3-vías

<b>Rango de presiones de operación:</b>	10 bar / 150 psi
<b>Conexiones terminales:</b>	Rosca hembra 1/8" BSP
<b>Resortes de regulación:</b>	Estándar: 0.5-6.0 bar / 7-90 psi.
<b>Sobremando manual:</b>	Auto (A), Abierto (O), Cerrado (C)